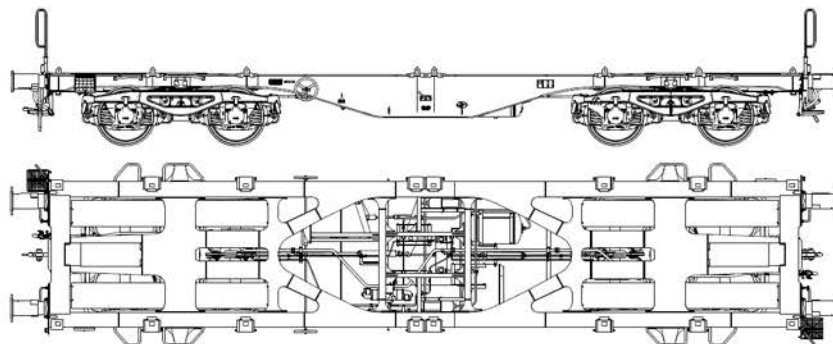


Sgmmnss 40'

WAGON PLATFORMA DO TRANSPORTU KONTENERÓW
INTERMODALNYCH I NADWOZI WYMIENNYCH 20', 30', 40'.



Podstawowe parametry techniczne

Długość ze zderzakami	13 540 mm							
Długość ładunkowa	12 300 mm							
Baza wagonu	8 000 mm							
Wysokość pow. ładunkowej od główki szyny	1 155 mm							
Skrajnia	G1							
Masa konstrukcyjna	16,4 t							
Prędkość maksymalna	120 km/h							
Interoperacyjność	TEN GE							
Szerokość toru	1435 mm							
Minimalny promień łuku	35 m							
Typ układu hamulcowego	KE-GP-A(K)							
Hamulec postojowy	W każdym wagonie							
Wózki	Y25 Ls1-K							
Liczba osi	4							
Rok produkcji	Czerwiec 2021 r.							
Graniczne obciążenie w zależności od klasy linii kolejowej		A	B1	B2	C	D2	D3	D4
	S	47,6	51,3	55,6	65,6	70,3	73,6	73,6
	SS	47,6	51,3	55,6	63,6		63,6	
Wyposażenie	Trzpienie służące do mocowania kontenerów oraz nadwozi wymiennych							

SCHEMAT ZAŁADUNKU WAGONU

